



MTM POWER®

Primärschaltregler 100 W Primary Switcher 100 W

PM-IP67A100



■ **Schutzgrad IP67**
Protection Degree IP67

■ **CE-konform**
CE Conformity

■ **Weitbereichseingang
für weltweiten Einsatz**
**Wide Input Range
for Worldwide Application**

■ **VDE- und UL/cUL-approbiert**
VDE and UL/cUL Approved
Option Limited Power Source
EN 60 950-1 / UL1310



Beschreibung

Herausragendes Merkmal der primär getakteten MTM Power® Module PM-IP67A100 ist die Ausführung in Schutzklasse IP67. Die Kompaktstromversorgungen mit AC- und DC- Weitbereichseingang sind für den weltweiten Einsatz unter extremen Umgebungsbedingungen konzipiert und ermöglichen dem Anwender die effiziente, kostensparende Lösung unterschiedlichster Stromversorgungsaufgaben in In- und Outdoor Applikationen. Der Anschluss erfolgt über 7/8" Steckverbinder. Die Geräte sind vakuumvergossen, entsprechen der Schutzklasse 2 und erfüllen die Niederspannungsrichtlinie sowie die aktuellen EMV-Normen zur CE-Konformität. Weitere Merkmale sind die mechanisch und elektrisch robuste Konstruktion, SMD-Technologie, automatische Einzelstückprüfung und ein 100-%-Burn-In-Test. Die Serie PM-IP67A100 hat eine Dauerausgangsleistung von 100 W, ist leerlauf- und kurzschlussfest und arbeitet in einem Temperaturbereich von -25 bis +70 °C.

Description

Remarkable feature of the primary switched MTM Power® modules PM-IP67A100 is that they are suitable for applications with protection degree IP67. The compact supplies with AC and DC wide input range are designed for worldwide use under extreme environmental conditions and allow an efficient, cost-saving solution for different tasks in indoor and outdoor applications. They are connected via 7/8" connectors. The devices are vacuum encapsulated, are acc. to protection degree 2 and comply with the Low Voltage Directive as well with the up-to-date EMC standards as regards CE conformity. Further features are rugged design, SMD-technology, automatic 100 % final test and 100-%-burn-in-test. The series PM-IP67A100 offers 100 W constant output wattage, is short circuit protected, needs no ground load and is operating within a temperature range of -25 to +70 °C.

Technische Daten Eingang / Technical Data Input			
Parameter		Konditionen / Conditions	Werte / Data
U_{in}	Nenneingangsspannung Nominal Input Voltage	EN 60 950-1 / UL 60 950-1	100...240 V _{AC} 100...353 V _{DC}
U_{in}	Eingangsspannungsbereich Input Voltage Range		90...264 V _{AC} 100...353 V _{DC}
f_{in}	Eingangsfrequenz / Input Frequency		50/60 Hz *
f_{sw}	Schaltfrequenz / Switching Frequency		ca. 70 kHz typ

* erweiterter Eingangsfrequenzbereich auf Anfrage / extended input frequency range on request

Technische Daten Ausgang / Technical Data Output			
Parameter		Konditionen / Conditions	Werte / Data
ΔU_{out}	Ausgangsspannungstoleranz Output Voltage Accuracy	$U_{in} = 230 V_{AC}$	$U_{out nom} +2 \%$
	Überspannungsschutz Over Voltage Protection		$U_{out nom} +20 \%$ typ
ΔU_{LF}	Ripple	$U_{in} = \text{min}$, BW: 1 MHz	$\leq 1 \%$ U_{out}
ΔU_{HF}	Noise	$U_{in} = \text{min}$, BW: 20 MHz	$\leq 2 \%$ U_{out}
	Line Regulation	$U_{in} = \text{min/max}$	$\leq 1 \%$
	Load Regulation	$I_{out} = 10...90...10 \%$	$\leq 1 \%$
I_{max}	Kurzschlussstrom / Short Circuit Current		105...130 % I_{nom}
$I_{max LPS}$	Kurzschlussstrom Option -LPS Short Circuit Current Option -LPS	Betrieb / operation 2. Sicherheitskreis / 2. safety circuit	$I_{nom} + \text{max. } 0,05 \text{ A}$ $I_{nom} + \text{max. } 0,15 \text{ A}$
t_R	Ausregelzeit Lastschwankungen Transient Response Time	$I_{out} = 10...90...10 \%$	$< 5 \text{ ms}$
ϵ	Temperaturkoeffizient Temperature Coefficient	$T_A = -25...+70 \text{ }^\circ\text{C}$	0,01 % / K
P_{over}	Überlastverhalten Overload Protection		Konstantstrom stabilized current
	Kurzschlusschutz/Leerlaufverhalten Short Circuit Protection/No Load Characteristics		dauerhaft/leerlaufest continuous/no ground load
	Derating	$T_A > 50...70 \text{ }^\circ\text{C}$	2 % / K max
	Betriebsanzeige / Display	Power Good	LED

Alle Werte gemessen bei Vollast und einer Umgebungstemperatur von 25 °C (wenn nicht anders spezifiziert).

All data measured at full load and ambient temperature of 25 °C (unless otherwise specified).

Technische Änderungen vorbehalten / Technical data subject to change

Technische Daten Allgemein / Technical Data General		
Parameter	Konditionen / Conditions	Werte / Data
$U_{\text{isol p/s}}$	Isolationsfestigkeit / Isolation (prim./sec.)	3,3 kV _{AC}
R_{isol}	Isolationswiderstand / Isolation Resistance	>1 GΩ
I_{leak}	Ableitstrom / Leakage Current (prim./sec.)	$U_{\text{in}} = 230 \text{ V}_{\text{AC}}, f = 50 \text{ Hz}$ <200 μA
	Schutzklasse / Protection Class	II
t_{h}	Netzausfallüberbrückung / Hold-up Time	$U_{\text{in}} = 230 \text{ V}_{\text{AC}}$ ≥ 50 ms
T_{A}	Umgebungstemperatur Ambient Temperature	-25...+70 °C
	Oberflächentemperatur Surface Temperature	Modul Oberseite, mittig surface center of module 96 °C max
T_{S}	Lagertemperatur / Storage Temperature	-40...+85 °C
	Kühlung / Cooling	freie Konvektion free convection
	Abmessungen / Dimensions	L x B x H / L x W x H ca. 170,0 x 85,0 x 35,0 mm
	Gewicht / Weight	850 g
	Gehäuse / Vergussmasse Case / Potting Material	UL94-V0
	Querschnitt der Anschlussleitungen Diameter of Flying Leads	2,5 mm ² max (abhängig vom Steckertyp depending on plug type)
	Netzteilklasse / Power Supply Class	nach / acc. to CSA Level 3

Alle Werte gemessen bei Vollast und einer Umgebungstemperatur von 25 °C (wenn nicht anders spezifiziert).
 All data measured at full load and ambient temperature of 25 °C (unless otherwise specified).
 Technische Änderungen vorbehalten / Technical data subject to change

Ausgangskonfigurationen / Output Configurations Standard + Option Limited Power Source (-LPS)

Typ / Type Chassismontage Chassis Mounting	Ausgang / Output		Grundlast an Ground Load at U1 [A]	Wirkungsgrad Efficiency [%]
	U1			
	[V _{DC}]	[A]		
PM-IP67A100 S24	24	4,0	0	≥88 ¹ / ≥89 ²
PM-IP67A100 S36	36	2,75	0	≥88 ¹ / ≥89 ²
PM-IP67A100 S48	48	2,0	0	≥88 ¹ / ≥89 ²
PM-IP67A100 S24-LPS	24	4,0	0	≥88 ¹ / ≥89 ²

andere Ausgangsspannungen auf Anfrage / other output voltages on request

¹ U_{in} = 110 V² U_{in} = 230 V

Eingehaltene Normen / Standards

Bezeichnung / Title	Norm / Standard	Werte / Data
Elektrische Sicherheit / Electrical Safety	EN 60 950-1 / UL 60 950-1 / CAN/CSA 22.2 950	
Störaussendung / EMI/RFI	EN 61 000-6-3 EN 55 011	Klasse / class B
Störfestigkeit / Immunity	EN 61 000-6-2	
ESD	EN 61 000-4-2	Luftentladung / air discharge: 15 kV
HF-Felder / HF-Fields	EN 61 000-4-3	10 V/m
Burst	EN 61 000-4-4	symmetrisch / symmetric: 2 kV
Surge	EN 61 000-4-5	symmetrisch / symmetric: 1 kV
HF-Einkopplung / HF-Fields, conducted disturbances	EN 61 000-4-6	10 V _{eff}
Netzunterbrechung / Power Quality Test	EN 61 000-4-11	

Alle Werte gemessen bei Vollast und einer Umgebungstemperatur von 25 °C (wenn nicht anders spezifiziert).

All data measured at full load and ambient temperature of 25 °C (unless otherwise specified).

Technische Änderungen vorbehalten / Technical data subject to change

Abmessungen und Anschlussbelegung

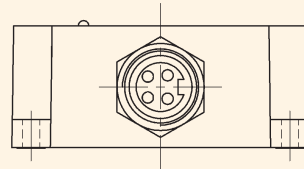
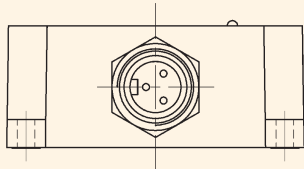
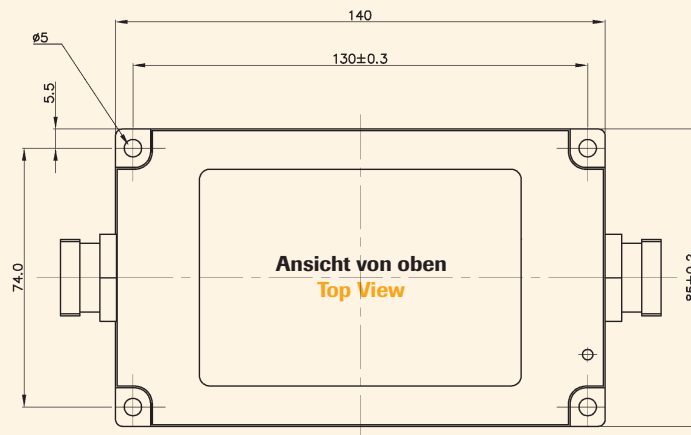
Dimensions and Connecting Scheme

Eingang / Input

7/8" Flanschstecker;
Aussengewinde
7/8" Receptacle Male;
External Threads

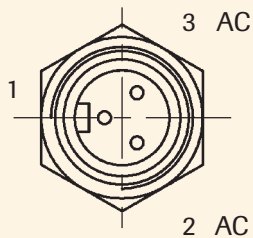
Ausgang / Output

7/8" Flanschbuchse;
Innengewinde
7/8" Receptacle Female;
Internal Threads

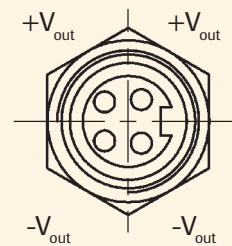


1	2	3
nc	AC	AC

1	2	3	4
+V _{out}	+V _{out}	-V _{out}	-V _{out}

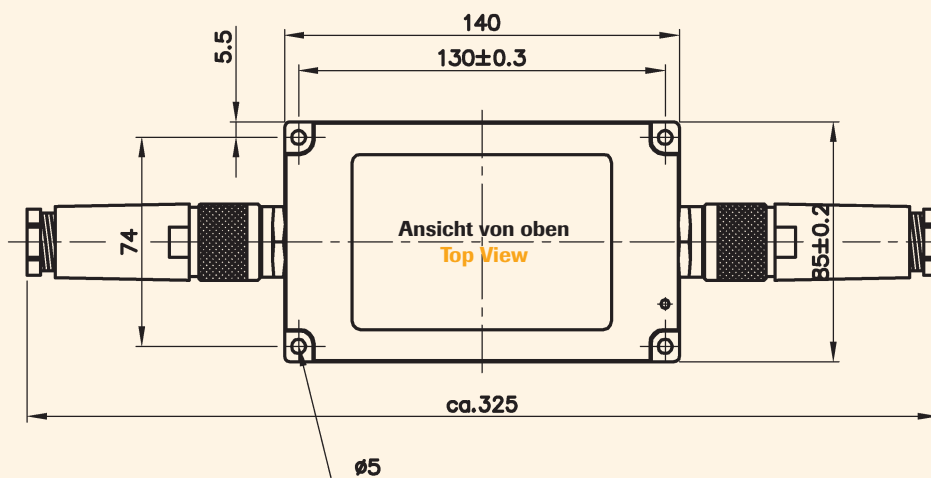
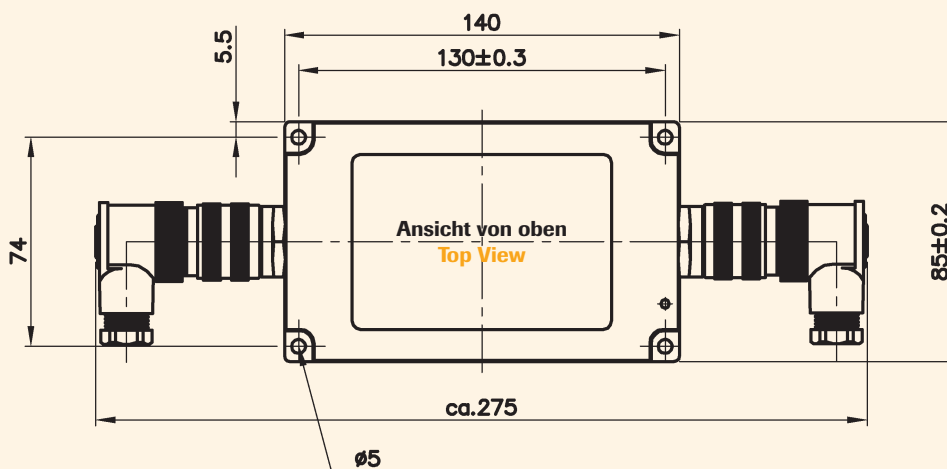


Draufsicht / Top View



Draufsicht / Top View

Technische Änderungen vorbehalten / Technical data subject to change

Abmessungen mit möglichen Gegensteckern
Dimensions with Possible Counterplugs7/8" gerade Gegenstecker
7/8" Straight Counterplugs7/8" abgewinkelte Gegenstecker
7/8" Right Angle Counterplugs

Technische Änderungen vorbehalten / Technical data subject to change

Modifikationsmöglichkeiten / Possible Modifications

Ausgangsspannungen / Output Voltages
 DIN-Schienenbefestigung / DIN-Rail Mounting Clips (Suffix -H1/-H2)
 Kunststoff-Anschlussbuchsen für Eingang und Ausgang; beide 7/8" Aussengewinde
 Plastic receptacles for input and output connection; both with 7/8" external threads (Suffix -B)

Staubdicht: Kein Eindringen von Staub Dust-tight: No ingress of dust	6	7	Geschützt gegen die Wirkungen beim zeitweiligen Untertauchen in Wasser: Wasser darf nicht in einer Menge eintreten, die schädliche Wirkungen verursacht, wenn das Gehäuse für 30 Minuten in 1 m Tiefe in Wasser untergetaucht ist. Protected against the effects of temporary immersion in water. Ingress of water in quantities causing harmful effects shall not be possible when the enclosure is temporarily immersed 1 m in water under standardised conditions of pressure and time.
---	---	---	---

Alle Angaben sind nur im gesteckten und verriegelten Zustand gültig.
 Die Vergabe der Schutzarten unterliegen genormten Prüfverfahren.

All data are only valid if connected adequately.
 The awarding of the protection class is acc. to standardised testing procedures.